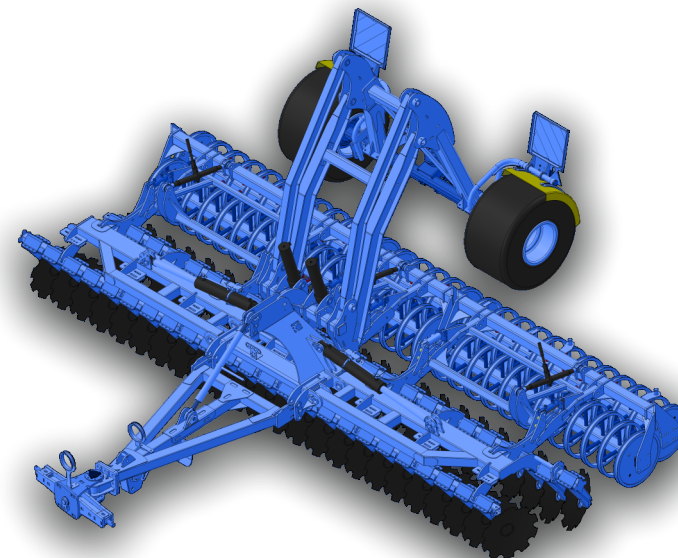
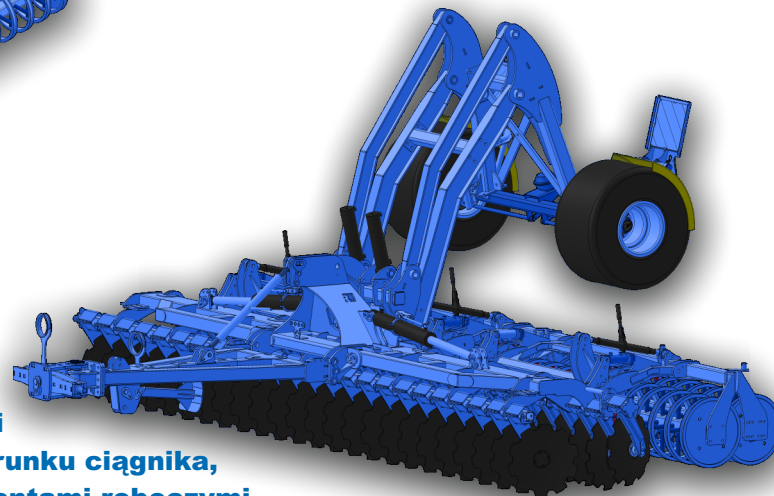
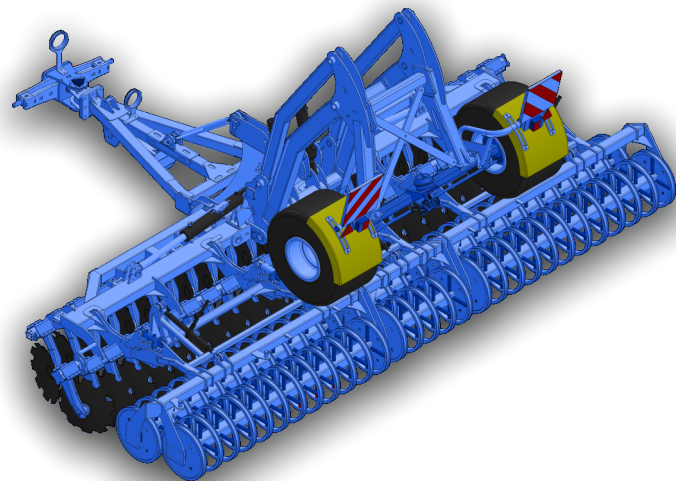
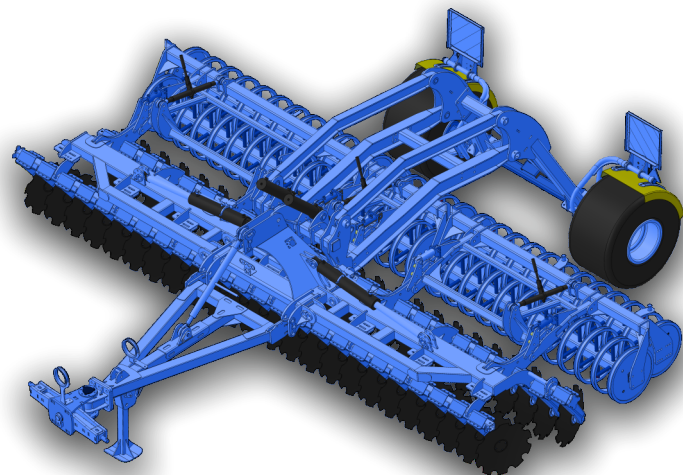


Wymagania nowoczesnego rolnictwa, ciągniki rolnicze o dużej mocy, coraz krótsze terminy agrotechniczne zmuszają producentów maszyn uprawowych do projektowania urządzeń, których potencjał będzie mógł być wykorzystany w 100 %.



Pozycja transportowa niewiele różni się od pozostałych wózków dostępnych w ofercie. Różnice pojawiają się w pozycji roboczej, w której koła składają się w kierunku ciągnika, a cała masa wózka znajduje się nad elementami roboczymi kompaktowej brony talerzowej U 693.

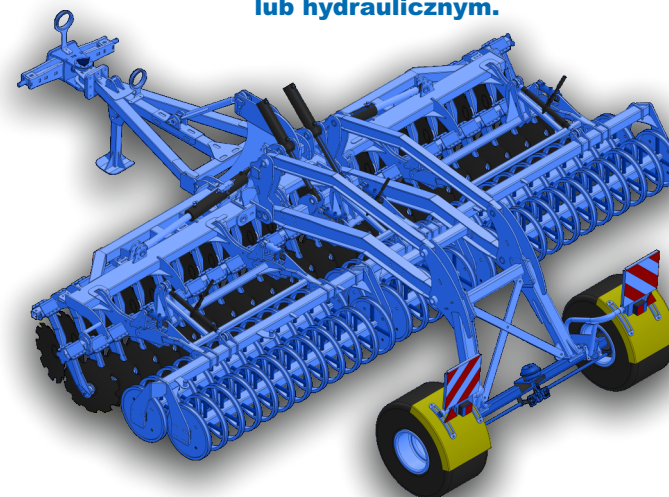
Składanie i rozkładanie wózka odbywa się za pośrednictwem dwóch cylindrów hydraulicznych. Dostępna jest wersja na kołach 400/60-15.5 oraz z szerszym ogumieniem 500/50-17. Obydwa w wariantcie z hamulcem pneumatycznym lub hydraulicznym.



Korzyści płynące z tego rozwiązania:

- większy docisk do gleby każdego talerza
- płynniejsza i bardziej stabilna praca
- możliwość pracy z większymi prędkościami roboczymi.

System transportowy Long Smart jest kompatybilny ze wszystkimi wałami uprawowymi dostępnymi na liście wyposażenia dodatkowego dla brony talerzowej U 693.



**Wózek transportowy poprawiający stabilność pracy oraz zwiększający docisk do obrabianej gleby**